

STAGE2-BG7

發球機

40823211 陳昱愷

40823216 陳弘勛

40823218 陳致文

40823238 吳容輝

動機

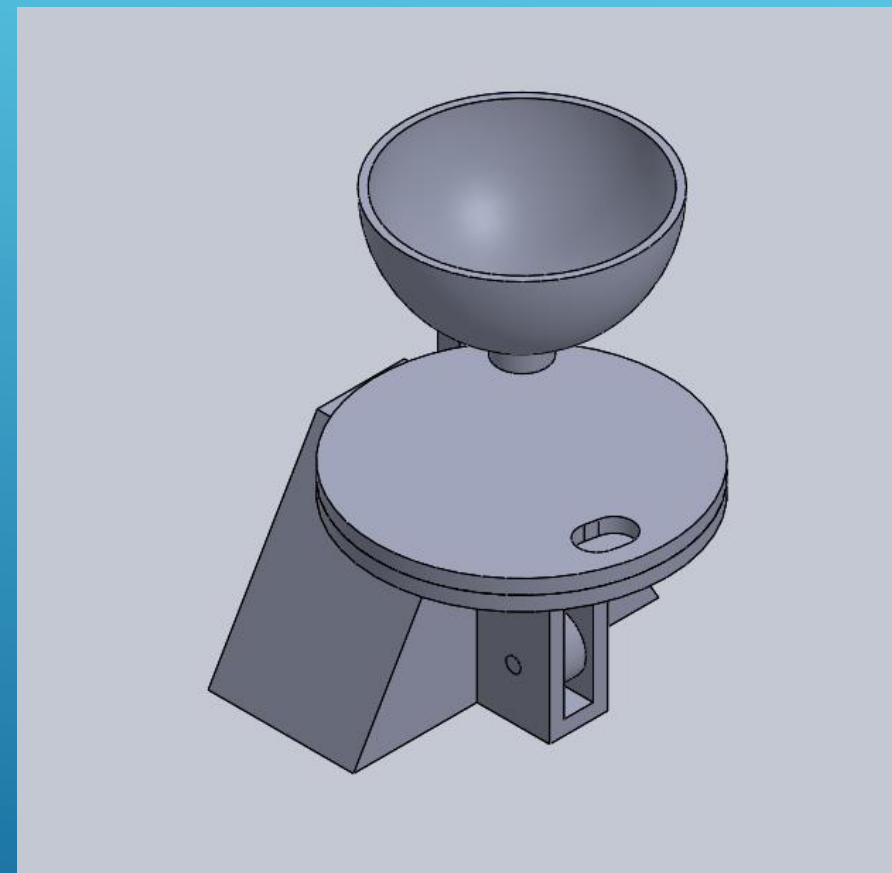
- ▶ 上體育課的時候幫同學餵球覺得效率很差，因此想設計一款簡單輕巧的發球機

參考資料



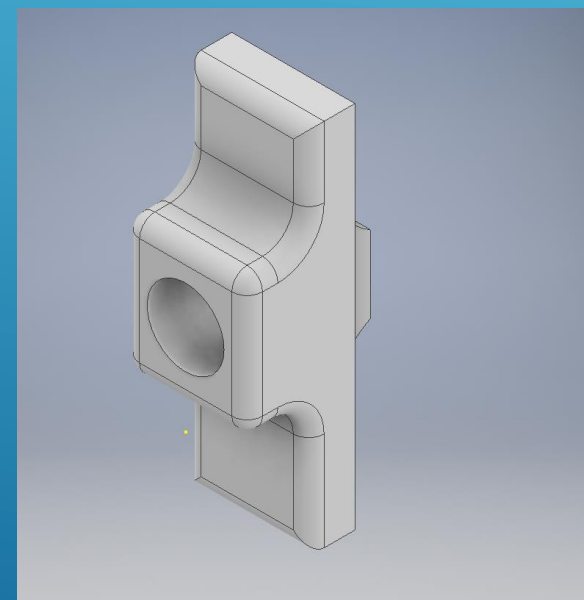
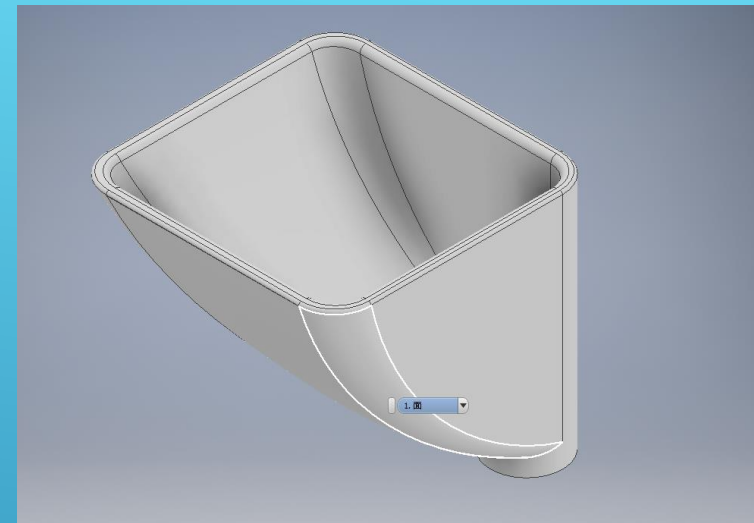
第一版

運用圓盤控制放球的速度，並用兩個旋轉的摩擦輪發射球



第二版

- ▶ 因為模擬時第一版的置球處會卡球，所以將其更改成上圖
- ▶ 下圖為防止球往隨機方向亂射而加的引導管



第三版

- ▶ 由於第三版的置球處效果還是不好，於是改成方便模擬的管狀



模擬

▶ <https://youtu.be/AhwFZV0kfcc>

A decorative graphic consisting of several parallel white lines of varying lengths, slanted upwards from left to right, located in the bottom right corner of the slide.